



Kit Number 57i-1001

BMW 323(t)i/325i/328i E36, 2.5L/2.5L/2.8L L6 24v, 170/192/193 bhp, 1991-2000

Instruction sheet No. A2054-621

1. Take the key from the ignition and disconnect the vehicle's negative battery cable.
2. (Fig. 1) Unscrew the nuts securing the air box to the vehicle.
3. (Fig. 2) Disconnect the electrical connector from the speed control unit (if present) as shown.
4. (Fig. 3) Remove the speed control unit from its mounting points and move it out of the way.
5. (Fig. 4) Unclip the Mass Air Sensor (MAS) from the air box.
6. (Fig. 5) Unclip the intake snorkel from the air box.
7. (Fig. 6) Unscrew and remove the thermostat (if present) from the air box.
8. (Fig. 7) Carefully remove the air box from the vehicle.
9. (Fig. 8) Unscrew the screws that secure the radiator cover and remove the plastic retainer clips.
10. (Fig. 9) Remove the radiator cover from the vehicle as shown.
11. (Fig. 10) Unclip and remove the intake snorkel from the vehicle as shown.
12. (Fig. 11) Remove the air box locating bumper from the vehicle as shown.
13. (Fig. 12) Unscrew the bolts securing the head light and remove it from the vehicle.
14. (Fig. 13) Fit the mounting bracket onto the holes in the radiator core support using the M6x16 bolts, nylock nuts and flat metal washers supplied as shown. Make sure that the bracket and the nuts go on the side of the radiator, to make sure the head light unit can be put back in place!
15. (Fig. 14) Fit the heat shield to the mounting bracket using the M6 bolt, washers and nylock nut supplied as shown. Don't fully tighten yet!
16. (Fig. 15) Fit the edge trim to the heat shield as shown (trim as necessary).
17. (Fig. 16) Fit the heat shield to the mounting bracket using the 2 M6 bolts, 4 washers and 2 nylock nuts supplied as shown. Don't fully tighten yet!
18. (Fig. 17) Fit the thermostat through the hole in the heat shield and secure it using the M6x25 bolt, nylock nut and flat metal washers supplied as shown.
19. (Fig. 18) Fit the bracket to the intake tube using the M6x12 bolt, flat metal washer and split lock washer supplied as shown.
20. (Fig. 19) Assemble the silicone hose, plastic intake pipe and rubber filter adaptor using the hose clamp supplied as shown.
21. (Fig. 20) Fit the intake tube assembly onto the MAS using the hose clamp supplied. Don't fully tighten yet!
22. (Fig. 21) Fit the intake tube mounting bracket to the heat shield using the M6x16 bolt, nylock nut and flat metal washers supplied as shown. Don't fully tighten yet!
23. (Fig. 22) Fit the filter around the rubber filter adaptor using the hose clamp supplied.
24. (Fig. 23) Fit the bracket assembly to the air box mounting point using hardware supplied. Don't fully tighten yet!
25. (Fig. 24) Re-install the speed control unit (if present). First, slide its rear mounting bracket between the heat shield mounting bracket and washer as shown, then secure its front bracket to the air box mounting using the M6x16 bolt, nylock nut and flat metal washers supplied.
26. (Fig. 25) Adjust the filter charger assembly and heat shield for clearance and tighten all connections.
27. (Fig. 26) Re-install the head light unit (NOTE: re-adjust the head light when the kit is installed!).
28. (Fig. 27) Re-install the radiator cover using the original hardware.
29. (Fig. 28) Secure the two water hoses from the thermostat to the brake conduit using the plastic cable ties supplied.
30. Reconnect the electrical connector to the speed control unit (if present).
31. Reconnect the vehicle's negative battery cable.
32. Carry out a final height/alignment check of the K&N induction system and double-check all connections before starting the engine. Installation is now complete.

Parts List

1x	Filter Charger Element
1x	Intake Pipe, Plastic Molded
1x	Rubber Filter Adapter
1x	Hose, Silicone Straight
1x	Heat Shield
1x	Heat Shield Edge Trim, long
1x	Heat Shield Edge Trim
1x	Literature Pack
1x	Bracket, "L"
1x	Bracket, "L", large
1x	Bracket
2x	Hose Clamp #48
1x	Hose Clamp 90-110
2x	Cable Tie, Plastic
19x	Washer, Metal M6
9x	Nut, Nylock, M6
1x	Washer, Split Lock M6
1x	Bolt, M6x12
8x	Bolt, M6x16
1x	Bolt, M6x25

WARNING: Before starting the engine, carry out a final fitment check of the K&N induction kit. It will be necessary for the induction kit to be checked periodically for realignment, clearance and tightening of all connections. Failure to follow these instructions or proper maintenance may void the warranty.

FILTER MAINTENANCE: K&N suggests checking the filter periodically for excessive dirt build-up. When the element becomes covered in dirt (or once a year), service it according to the instructions on the Recharger service kit available from your K&N dealer, part number 99-5000 or 99-5050.



Fig. 1



Fig. 2



Fig. 3



Fig. 4



Fig. 5



Fig. 6



Fig. 7



Fig. 8



Fig. 9

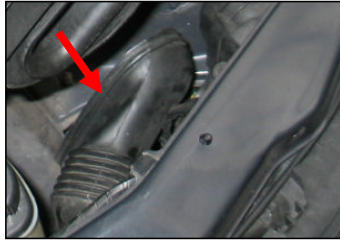


Fig. 10



Fig. 11



Fig. 12



Fig. 13



Fig. 14



Fig. 15



Fig. 16



Fig. 17



Fig. 18



Fig. 19



Fig. 20



Fig. 21



Fig. 22



Fig. 23



Fig. 24



Fig. 25



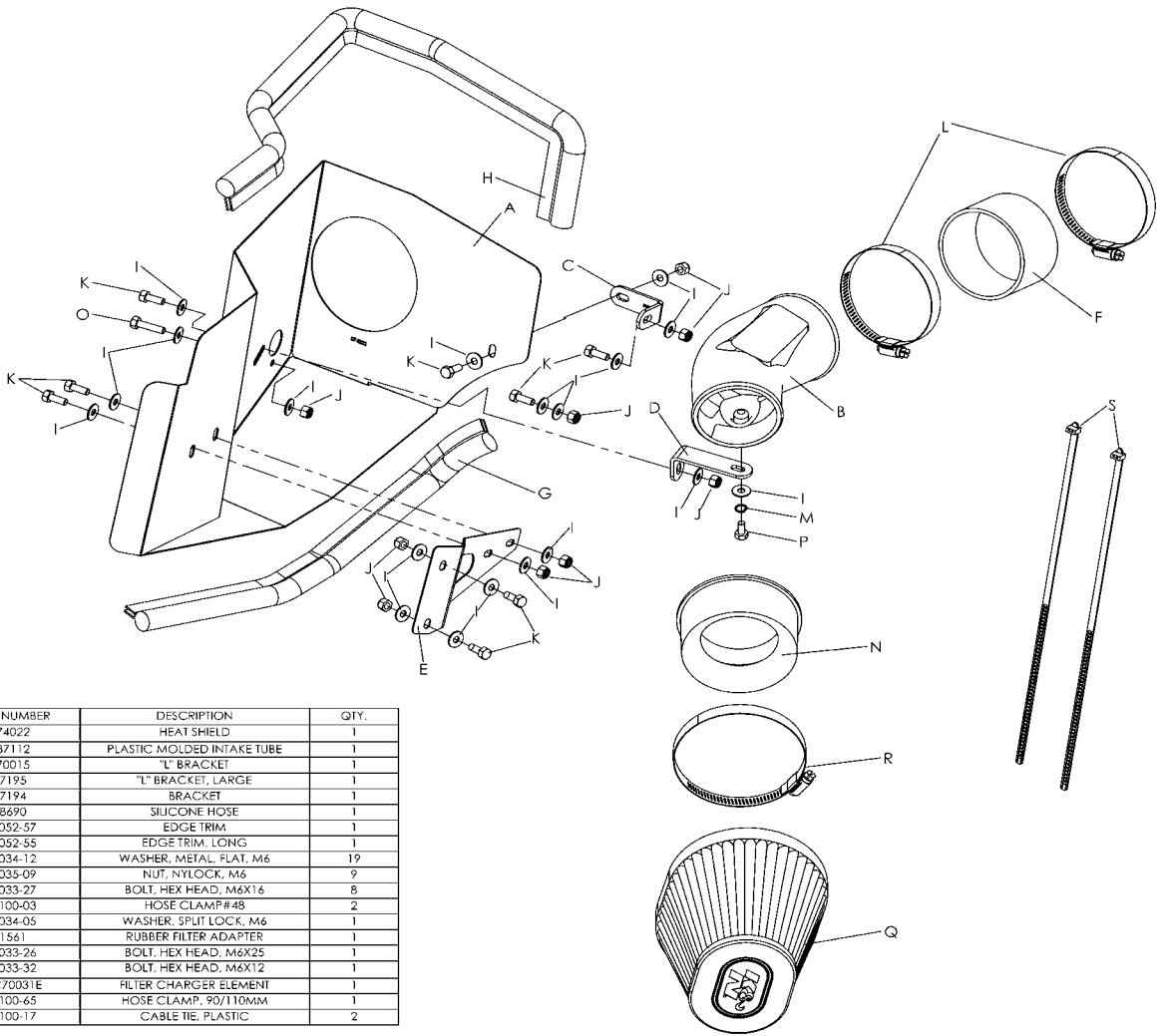
Fig. 26



Fig. 27



Fig. 28



ITEM NO.	PART NUMBER	DESCRIPTION	QTY.
A	074022	HEAT SHIELD	1
B	087112	PLASTIC MOLDED INTAKE TUBE	1
C	070015	"L" BRACKET	1
D	07195	"L" BRACKET, LARGE	1
E	07194	BRACKET	1
F	08690	SILICONE HOSE	1
G	A2052-57	EDGE TRIM	1
H	A2052-55	EDGE TRIM, LONG	1
I	A2034-12	WASHER, METAL, FLAT, M6	19
J	A2035-09	NUT, NYLOCK, M6	9
K	A2033-27	BOLT, HEX HEAD, M4X16	8
L	A2100-03	HOSE CLAMP#48	2
M	A2034-05	WASHER, SPLIT LOCK, M6	1
N	21561	RUBBER FILTER ADAPTER	1
O	A2033-26	BOLT, HEX HEAD, M6X25	1
P	A2033-32	BOLT, HEX HEAD, M4X12	1
Q	KRC70031E	FILTER CHARGER ELEMENT	1
R	A2100-65	HOSE CLAMP, 90/110MM	1
S	A2100-17	CABLE TIE, PLASTIC	2



Artikelnummer 57i-1001

BMW 323(t)i/325i/328i E36, 2.5L/2.5L/2.8L L6 24v, 170/192/193 pk, 1991-2000
Instructieblad No. A2054-621

1. Haal de sleutel uit het contactslot en neem de negatieve accukabel los.
2. (Fig. 1) Draai de bevestigingsmoeren van het luchtfilterhuis los.
3. (Fig. 2) Neem de stekker van de cruise-control-unit (indien aanwezig) los zoals afgebeeld.
4. (Fig. 3) Verwijder de cruise-control-unit van zijn bevestigingspunten en plaats deze aan de kant.
5. (Fig. 4) Maak de luchtmassameter (LMM) los van het luchtfilterhuis.
6. (Fig. 5) Maak de inlaatsnokkel los van het luchtfilterhuis.
7. (Fig. 6) Draai de bout los en verwijder de thermostaat (indien aanwezig) uit het luchtfilterhuis.
8. (Fig. 7) Verwijder voorzichtig het luchtfilterhuis uit de auto.
9. (Fig. 8) Draai de schroeven waarmee het radiator-afdekplaat vastzit los en verwijder de plastic klemmetjes.
10. (Fig. 9) Verwijder de radiator-afdekplaat uit de auto zoals afgebeeld.
11. (Fig. 10) Maak de inlaatsnokkel los van de auto en verwijder deze zoals afgebeeld.
12. (Fig. 11) Verwijder de rubberen steun voor het luchtfilterhuis uit de auto zoals afgebeeld.
13. (Fig. 12) Draai de bevestigingsbouten los en verwijder de koplampunit uit de auto.
14. (Fig. 13) Bevestig de beugel aan de steun van de radiator met de geleverde M6x16 bouten, borgmoeren en vlakke metalen ringen zoals afgebeeld. Zorg dat de beugel en de moeren aan de kant van de radiator gemonteerd worden, zodat de koplampunit weer teruggeplaatst kan worden!
15. (Fig. 14) Bevestig het hittedekplaat aan de montagebeugel met de geleverde M6 bout, ringen en borgmoer zoals afgebeeld. Nog niet geheel vastzetten!
16. (Fig. 15) Monteer de rubberen beschermstrip zoals afgebeeld op het hittedekplaat (indien nodig op maat snijden).
17. (Fig. 16) Bevestig het hittedekplaat aan de montagebeugel met de 2 geleverde M6 bouten, 4 ringen en 2 borgmoeren zoals afgebeeld. Nog niet geheel vastzetten!
18. (Fig. 17) Steek de thermostaat door het gat in het hittedekplaat en bevestig deze met de geleverde M6x25 bout, borgmoer en vlakke metalen ringen zoals afgebeeld.
19. (Fig. 18) Bevestig de beugel aan de inlaatbuis met de geleverde M6x12 bout, vlakke metalen ring en borgring zoals afgebeeld.
20. (Fig. 19) Stel de siliconenslang, plastic buis en rubber filter-adapter samen met de geleverde slangklem zoals afgebeeld.
21. (Fig. 20) Bevestig de samengestelde inlaatbuis aan de LMM met de geleverde slangklem. Nog niet geheel vastzetten!
22. (Fig. 21) Bevestig de beugel van de inlaatbuis aan het hittedekplaat met de geleverde M6x16 bout, borgmoer en vlakke metalen ringen zoals afgebeeld. Nog niet geheel vastzetten!
23. (Fig. 22) Plaats het filter op de rubber filter-adapter met de geleverde slangklem.
24. (Fig. 23) Monteer de samengestelde beugel aan het bevestigingspunt van het luchtfilterhuis. Nog niet geheel vastzetten!
25. (Fig. 24) Monteer de cruise-control-unit weer (indien aanwezig). Schuif de achterste strip eerst tussen de montagebeugel van het hittedekplaat en de metalen ring zoals afgebeeld, en monteer dan de voorste strip aan het montagepunt van het luchtfilterhuis met de geleverde M6x16 bout, borgmoer en vlakke metalen ringen.
26. (Fig. 25) Richt het filter, hittedekplaat en andere onderdelen zo, dat ze naar alle kanten vrij liggen. Draai nu alle bevestigingspunten goed vast.
27. (Fig. 26) Monteer de koplampunit weer op zijn plaats (LET OP: stel de koplamp na het monteren van de kit opnieuw af!).
28. (Fig. 27) Plaats de afdekplaat weer over de radiator met de originele bevestigingsmaterialen.
29. (Fig. 28) Maak de 2 waterslangen naar de thermostaat vast aan de remleiding met de geleverde tie-wraps.
30. Sluit de stekker van de cruise-control-unit (indien aanwezig) weer aan.
31. Sluit de negatieve accukabel weer aan.
32. Controleer nogmaals of alle onderdelen goed bevestigd zijn en vrij liggen alvorens de motor te starten. De inbouw is nu voltooid.

Onderdelen

- 1x Filter-Element
- 1x Kunststof Inlaatpijp
- 1x Rubber Filter-Adapter
- 1x Rechte Siliconenslang
- 1x Hittedekplaat
- 1x Rubberen Beschermstrip, lang
- 1x Rubberen beschermstrip
- 1x Documentatieset
- 1x L-vormige Beugel
- 1x L-vormige Beugel, groot
- 1x Beugel
- 2x #48 Slangklem
- 1x Slangklem 90-110
- 2x Tie-Wrap
- 19x Metalen Ring M6
- 9x Borgmoer M6
- 1x Borgring M6
- 1x Bout M6x12
- 8x Bout M6x16
- 1x Bout M6x25

WAARSCHUWING: Controleer nogmaals, alvorens de motor te starten, of de K&N-kit correct gemonteerd is. Het is noodzakelijk om regelmatig te controleren of de inlaatkit nog goed vrij ligt en of alle onderdelen nog goed vast zitten. Indien deze instructies niet worden nageleefd of geen onderhoud wordt gepleegd, kan de garantie komen te vervallen.

ONDERHOUD VAN HET FILTER: K&N adviseert om het filter regelmatig te inspecteren op overmatige vervuiling. Pleeg onderhoud volgens de instructies van de Recharger service kit, artikelnummer 99-5000 of 99-5050, verkrijgbaar bij uw K&N verkooppunt, zodra het filter volledig vervuild is (of eens per jaar).



Artikelnummer 57i-1001

BMW 323(t)i/325i/328i E36, 2.5L/2.5L/2.8L L6 24v, 170/192/193 PS, 1991-2000

Instruktionsblatt No. A2054-621

- 1 Nehme den Schlüssel aus dem Kontaktschloß und klemme das Minuskabel der Batterie ab.
- 2 (Fig. 1) Löse die Befestigungsmuttern des Luftfiltergehäuses.
- 3 (Fig. 2) Löse die Steckverbindung des Tempomats (wenn anwesend) wie abgebildet.
- 4 (Fig. 3) Entferne den Tempomat von seiner Befestigungspunkte und platze ihn zur Seite.
- 5 (Fig. 4) Trenne den Luftmengenmesser (LMM) vom Luftfiltergehäuse.
- 6 (Fig. 5) Trenne den Einlaßsnorkel vom Luftfiltergehäuse.
- 7 (Fig. 6) Löse und entferne den Thermostat (wenn anwesend) vom Luftfiltergehäuse.
- 8 (Fig. 7) Entferne vorsichtig das Luftfiltergehäuse vom Fahrzeug.
- 9 (Fig. 8) Löse die Befestigungsschrauben der Kühlerdeckplatte und entferne die Kunststoffklammer.
- 10 (Fig. 9) Entferne die Kühlerdeckplatte vom Fahrzeug wie abgebildet.
- 11 (Fig. 10) Löse und entferne den Einlaßsnorkel vom Fahrzeug wie abgebildet.
- 12 (Fig. 11) Entferne die Gummistütze des Luftfiltergehäuses vom Fahrzeug wie abgebildet.
- 13 (Fig. 12) Löse die Befestigungsbolzen und entferne das Scheinwerfergehäuse vom Fahrzeug.
- 14 (Fig. 13) Befestige die Halterung auf die Kühlerstütze mit den gelieferten M6x16 Bolzen, Verschlußmutter und flachen Metallringen wie abgebildet. Achte darauf, das die Halterung und die Muttern an die Seite des Kühlers befestigt werden, so dass der Scheinwerfer wieder montiert werden kann.
- 15 (Fig. 14) Befestige die Hitzeschirmplatte an die Halterung mit dem gelieferten M6 Bolzen, Metallringen und Verschlußmutter. Noch nicht völlig festziehen!
- 16 (Fig. 15) Befestige Gummischutzleiste wie im Bild auf die Hitzeschirmplatte (abschneiden wenn
- 17 (Fig. 16) Befestige die Hitzeschirmplatte an die Halterung mit den 2 gelieferten M6 Bolzen, 4 Metallringen und 2 Verschlußmutter. Noch nicht völlig festziehen!
- 18 (Fig. 17) Stecke den Thermostat durch das Loch in der Hitzeschirmplatte und befestige ihn mit dem gelieferten M6x25 Bolzen, Verschlußmutter und flachen Metallringen wie abgebildet.
- 19 (Fig. 18) Befestige die Halterung aufs Einlaßrohr mit dem gelieferten M6x12 Bolzen, flachem Metallring und Verschlußmetallring wie abgebildet.
- 20 (Fig. 19) Stelle den Silikonschlauch, Kunststoffeinfraßrohr und Gummilufteinlaßtrichter zusammen mit der gelieferten Schlauchschelle wie abgebildet.
- 21 (Fig. 20) Befestige das zusammengestellte Einlaßrohr auf den LMM mit der gelieferten Schlauchschelle. Noch nicht völlig festziehen!
- 22 (Fig. 21) Befestige den Bügel des Einlaßrohrs auf die Hitzeschirmplatte mit dem gelieferten M6x16 Bolzen, Verschlußmutter und flachen Metallringen wie abgebildet. Noch nicht völlig
- 23 (Fig. 22) Befestige den Luftfilter auf den Gummilufteinlaßtrichter mit der gelieferten
- 24 (Fig. 23) Befestige die zusammengestellte Halterung auf den Montagepunkt des Luftfiltergehäuses mit dem gelieferten Befestigungsmaterial. Noch nicht völlig festziehen!
- 25 (Fig. 24) Befestige den Tempomat (wenn anwesend) wieder zurück. Schiebe dazu erst seine hintere Befestigung zwischen die Halterung der Hitzeschirmplatte und flachen Metallring wie abgebildet, und montiere dann die vordere Befestigung an den Befestigungspunkt des Luftfiltergehäuses mit dem gelieferten M6x16 Bolzen, Verschlußmutter und 2 flachen Metallringen.
- 26 (Fig. 25) Stelle die Filterzusammensetzung und Hitzeschirmplatte nach; wenn alle Teile ausreichend Zwischenraum haben alle Verbindungen festziehen.
- 27 (Fig. 26) Montiere das Scheinwerfergehäuse wieder im Fahrzeug (ACHTUNG: Stelle den Scheinwerfer nach der Einbau des Kits nach!).
- 28 (Fig. 27) Montiere die Kühlerdeckplatte wieder ins Fahrzeug mit dem originalen
- 29 (Fig. 28) Befestige die 2 Wasserschläuche an der Bremsleitung mit den gelieferten Kabelbindern.
- 30 Schließe den Stecker wieder an auf den Tempomat (wenn anwesend).
- 31 Schließe das Minuskabel der Batterie wieder an.
- 32 Prüfe nochmals, bevor Sie den Motor starten, ob alle Teile ausreichend Zwischenraum haben un richtig fest sind. Die Installation ist nun beendet.

Teile

1x	Luftfilter
1x	Einlaßrohr, kunststoff
1x	Gummilufteinlaßtrichter
1x	Rechten Schlauch, silikon
1x	Hitzeschirmplatte
1x	Gummischutzleiste, lang
1x	Gummischutzleiste
1x	Dokumentationssatz
1x	Halterung, L-förmig
1x	Halterung, L-förmig, groß
1x	Halterung
2x	Schlauchschelle #48
1x	Schlauchschelle 90-110
2x	Kabelbinder
19x	Metallring, M6
9x	Verschlußmutter, M6
1x	Verschlußring M6
1x	Bolzen, M6x12
8x	Bolzen, M6x16
1x	Bolzen, M6x25

WARNUNG: Prüfe nochmals, bevor Sie den Motor starten, ob das K&N Kit richtig eingebaut ist. Es ist notwendig um regelmäßig zu prüfen ob das Kit noch ausreichend frei liegt und das alle Teile richtig fest sind. Wenn Sie diesen Hinweisen nicht folgen oder wenn das Kit nicht gewartet wird, kann die Garantie verfallen.

WARTUNG DES FILTERS:

K&N schlägt Sie vor, um den Filter auf übermäßige Schmutzanhäufung regelmäßig zu überprüfen. Warten Sie ihn entsprechend den Anweisungen im Recharger Service-Kit das von Ihrem K&N Händler erhältlich ist, Artikelnummer 99-5000 oder 99-5050, wenn das Element im Schmutz bedeckt wird (oder einmal jährlich).

Kit référence 57i-1001

BMW 323(t)i/325i/328i E36, 2.5L/2.5L/2.8L L6 24v, 170/192/193 ch, 1991-2000

Feuille d'instructions No. A2054-621

1. Prener le clef du contact et déconnecter le terminal négatif de la batterie.
2. (Fig. 1) Dévisser les écrous fixant la boîte à air dans la voiture.
3. (Fig. 2) Déconnecter la connexion électrique du régulateur de vitesse (si présent) comme indiqué.
4. (Fig. 3) Enlever le régulateur de vitesse de ses montages et le déplacer au côté.
5. (Fig. 4) Décliper le capteur de débit d'air (CDA) de la boîte à air.
6. (Fig. 5) Décliper l'écope d'admission de la boîte à air.
7. (Fig. 6) Dévisser et enlever le thermostat (si présent) de la boîte à air.
8. (Fig. 7) Enlever avec précaution la boîte à air de la voiture.
9. (Fig. 8) Enlever les vis et les brides en plastique fixant la couverture de radiateur.
10. (Fig. 9) Enlever la couverture de radiateur de la voiture comme indiqué.
11. (Fig. 10) Décliper et enlever l'écope d'admission de la voiture comme indiqué.
12. (Fig. 11) Enlever le support en caoutchouc pour la boîte à air de la voiture comme indiqué.
13. (Fig. 12) Dévisser les boulons fixant le phare avant et l'enlever de la voiture.
14. (Fig. 13) Installer le support sur le support de radiateur en utilisant les boulons M6x16, écrous Nylock et rondelles plates fournis comme indiqué. Attention: installer le support et les écrous du côté du radiateur, pour que la phare avant peut être réinstallée.
15. (Fig. 14) Installer l'écran thermique au support en utilisant le boulon M6, rondelles et écrou Nylock fournis. Ne pas serrer entièrement maintenant!
16. (Fig. 15) Installer le cadre de protection à l'écran thermique comme indiqué. Couper si nécessaire!
17. (Fig. 16) Installer l'écran thermique au support en utilisant les 2 boulons M6, 4 rondelles et 2 écrous Nylock fournis. Ne pas serrer entièrement maintenant!
18. (Fig. 17) Installer le thermostat par le trou dans l'écran thermique et fixer-l'en utilisant le boulon M6x25, écrou Nylock et rondelles plates fournis comme indiqué.
19. (Fig. 18) Attacher le support au tube d'admission en utilisant le boulon M6x12, rondelle plate et rondelle de fermeture en métal fournis comme indiqué.
20. (Fig. 19) Assembler la canalisation en silicone, tube d'admission en plastique et adaptateur de filtre en caoutchouc en utilisant le collier de serrage fourni comme indiqué.
21. (Fig. 20) Installer le tube d'admission assemblé sur le CDA en utilisant le collier de serrage fourni. Ne pas serrer entièrement maintenant!
22. (Fig. 21) Attacher le support du tube d'admission à l'écran thermique en utilisant le boulon M6x16, écrou Nylock et rondelles plates fournis comme indiqué. Ne pas serrer entièrement maintenant!
23. (Fig. 22) Installer le Filtercharger sur l'adaptateur de filtre en utilisant le collier de serrage fourni.
24. (Fig. 23) Installer le support assemblé sur la montage de boîte à air en utilisant le matériel fourni. Ne pas serrer entièrement maintenant!
25. (Fig. 24) Réinstaller le régulateur de vitesse (si présent). D'abord, insérer son montage arrière entre le support de l'écran thermique et la rondelle comme indiqué, ensuite, fixer son montage avant au point de montage de la boîte à air en utilisant le boulon M6x16, écrou Nylock et rondelles fournis.
26. (Fig. 25) Ajuster l'assemblée de filtre, écran thermique et support pour bénéficier d'un maximum de dégagement et serrer tout le matériel de montage.
27. (Fig. 26) Réinstaller le phare avant (REMARQUE: rajustez le phare avant quand le kit est installé!).
28. (Fig. 27) Réinstaller la couverture de radiateur en utilisant le matériel original.
29. (Fig. 28) Attacher les deux tuyaux de l'eau du thermostat au conduit de frein en utilisant les colliers plastiques fournis.
30. Réconnecter la connexion électrique du régulateur de vitesse (si présent).
31. Reconnecter le terminal négatif de la batterie.
32. Effectuer un contrôle final de l'alignement et de la hauteur du kit. L'installation est maintenant achevée.

Liste des pièces

1x	Élément Filtercharger
1x	Tube d'admission, plastique
1x	Adaptateur de filtre, caoutchouc
1x	Canalisation silicone, droite
1x	Écran thermique
1x	Cadre de protection, long
1x	Cadre de protection
1x	Pack documentation
1x	Support en "L"
1x	Support en "L", grand
1x	Support
2x	Collier de serrage #48
1x	Collier de serrage 90-110
2x	Collier plastique
19x	Rondelle, métal, M6
9x	Écrou, Nylock, M6
1x	Rondelle de fermeture M6
1x	Boulon, M6x12
8x	Boulon, M6x16
1x	Boulon, M6x25

ATTENTION : avant de démarrer votre moteur, effectuer un dernier contrôle du montage du Kit Performances K&N. Il sera nécessaire pour tous les systèmes d'admission de vérifier périodiquement l'alignement, la place et le serrage de toutes les connexions. Le non-respect des instructions ci-dessus ou le manque d'entretien annule la garantie.

ENTRETIEN DU FILTRE:

K&N vous conseille de vérifier périodiquement la présence de saletés sur l'élément Filtercharger. Quand l'élément est couvert de saletés (ou une fois par an), effectuer une opération d'entretien selon les instructions du kit service Recharger disponible à votre point de vente K&N, référence 99-5000 ou 99-5050.